

# HIZONE

BT SERIES



## AUTO VOLTAGE

TECHNOLOGY

Nuestras máquinas de soldar se adaptan automáticamente al voltaje de entrada, permitiendo trabajar en corriente monofásica de 110V a 230V y en trifásica de 230V a 600V, garantizando un rendimiento óptimo en diversas condiciones de energía.



# GTAW

## HIZOTIG 285MV

AC/DC

### Características



Monofásica y trifásica



Pulsado



Guarda y carga parámetros

PROTEC  
550V



Protección en caso de variación de voltaje de alimentación hasta 550V



Activa el ventilador del equipo solo si es necesario, reduciendo el ruido y uso de energía.

3  
PROOF

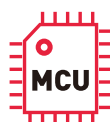
A prueba de humedad salinidad y corrosión



Amigable con generadores



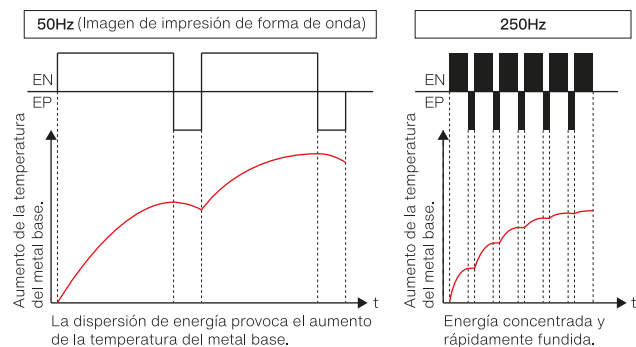
Protección por pérdida de fase



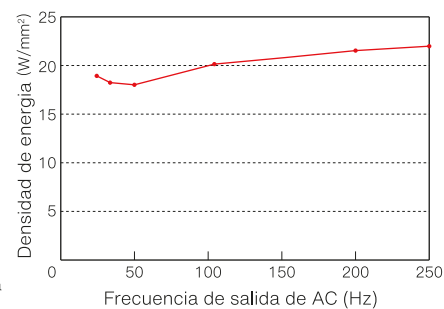
Sistema de control MCU

# Rendimiento de la soldadura de aluminio

Transferencia de calor en soldadura de aluminio



Densidad de energía



## Incluye

- Cable porta electrodo de 3m
- Cable grapa a tierra de 3m
- Antorcha TIG 4m
- Flujómetro de Argón

## Opcionales



1. Antorcha TIG 3m con potenciómetro
2. Control (Handy Center 20m)
3. Pedal wireless 20m
4. Pedal wireless 3m

## Parámetros

Alimentación (VAC)	1 ~ 110 ± 10%		1 ~ 230 ± 10%		3 ~ 230 ± 10%		3 ~ 400 / 600 ± 10%	
	GTAW	SMAW	GTAW	SMAW	GTAW	SMAW	GTAW	SMAW
Corriente de entrada nominal (A)-AV	37.5	24.5	28.5	20.0	28.5	20.0	17.5	13.0
Potencia de entrada nominal (KVA)-AC	4.43	2.89	7.0	4.87	7.0	4.87	13.8	10.3
Corriente de entrada nominal (A)-DC	40.5	26.5	30.5	21.0	30.5	21.0	18.5	13.7
Potencia de entrada nominal (KVA)-DC	4.0	2.67	6.54	4.55	6.54	4.55	14.8	11.0
Rango de amperaje (A)-AC	10 ~ 130	10 ~ 130	10 ~ 200	10 ~ 200	10 ~ 200	10 ~ 200	10 ~ 285	10 ~ 285
Rango de amperaje (A)-DC	10 ~ 130	5 ~ 130	10 ~ 200	5 ~ 200	10 ~ 200	5 ~ 200	10 ~ 285	5 ~ 285
Voltaje en vacío (V)	86	10.3	86	10.3	86	10.3	86	10.3
Ciclo de trabajo 40°C 10min-AC	60% 130A		60% 200A		60% 220A		60% 285A	
	100% 100A		100% 155A		100% 170A		100% 220A	
Ciclo de trabajo 40°C 10min-DC	60% 130A		60% 200A		60% 220A		40% 285A	
	100% 100A		100% 150A		100% 170A		100% 180A	
Rampa de subida y caída (S)	0 ~ 10							
Pre/Postflujo (S)	0.1 ~ 2.0 / 0.0 ~ 10.0							
Frecuencia de pulso (Hz)	0.5 ~ 999							
Rango de ancho de pulso (%)	5 ~ 95							
Eficiencia (%)	88							
Factor de potencia	0.9							
Clase de protección	IP21S							
Refrigeración	AF							
Peso neto (Kg)	20.5							
Dimensiones (mm)	L: 585, A:205, Al: 365							

**HIZONE**

## Panel de control



### Panel en modo GTAW (HF/LIFT)

1. Botón de modo de soldadura: Presiónelo para ingresar al modo de soldadura HF TIG o Lift TIG.
2. Botón de forma de onda de salida: Presiónelo para seleccionar salida de CC o salida de onda de CA.
3. Botón de modo de disparo: Presiónelo para seleccionar el modo de disparo 2T o 4T.
4. Botón de función de soldadura: Presiónelo para seleccionar las funciones de soldadura Sin Pulso / Pulso / Multi Spot / Spot Único. (La función Spot no está disponible en el modo Lift TIG.)
5. Botón de parámetro A: Presiónelo para seleccionar Balance de CA (-5 a +5) o Frecuencia de CA (50~250Hz).
6. Botón de parámetro B: Presiónelo para seleccionar el tamaño del diámetro.
7. Botón de función A: Presiónelo para seleccionar el tiempo de pre-gas, la corriente de inicio del arco y el tiempo de rampa ascendente.
7. Botón de función A: Presiónelo para seleccionar el tiempo de pre-gas, la corriente de inicio del arco y el tiempo de rampa ascendente.
8. Botón de función B: Presiónelo para seleccionar el tiempo de rampa descendente, la corriente de finalización del arco y el tiempo de post-gas.
9. Perilla de selección/ajuste de parámetros: Presiónela para seleccionar la corriente de soldadura y otros parámetros. Gírela para ajustar los valores de los parámetros.
10. Pantalla de corriente: Muestra la corriente de soldadura durante la operación, de lo contrario, muestra la corriente seleccionada.
11. Pantalla de voltaje de soldadura.
12. Botón de selección del modo de enfriamiento: Presiónelo para seleccionar el enfriamiento por agua.
13. Pantalla de voltaje de entrada.
14. Pantalla del modo de enfriamiento.



- 1
- 2
- 3
- 4

### Panel en modo GTAW (Pulsado)

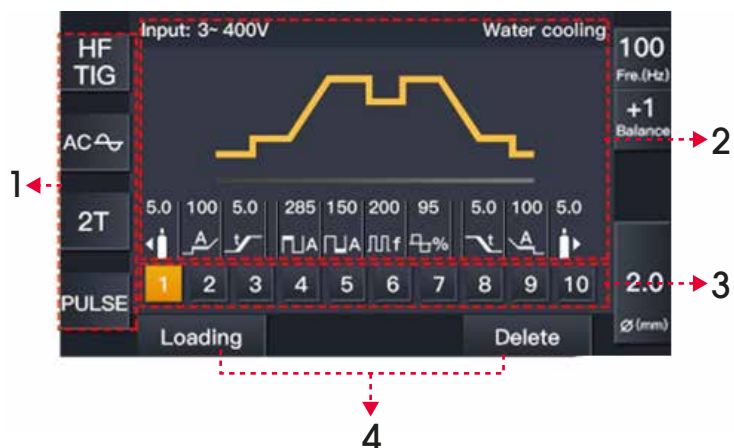
1. Corriente pico: 10~285A.
2. Corriente base: 10~285A, pero menor que la corriente pico.
3. Frecuencia de pulso: 0.5~999Hz.
4. Ancho de pulso: 5~95%.

## Panel de control



### Panel en modo GTAW (SPOT / MULTI SPOT)

1. Pantalla de corriente: 10~285A.
2. Pantalla de Ton: 0.2~1.0s. (Tiempo de encendido del arco en soldadura por puntos TIG.)
3. Pantalla de Toff: off~10.0s. (Tiempo de apagado entre puntos de soldadura.)



### Panel en modo JOB

1. Pantalla de modo de soldadura: Muestra los estados de soldadura seleccionados.
2. Pantalla de parámetros: Muestra todos los valores de los parámetros seleccionados.
3. Número de JOB: Se pueden almacenar o llamar hasta 10 configuraciones de parámetros (JOB 1~10) mediante el botón JOB.
4. Pantalla de carga/eliminación: Presione el botón de Función A/B para cargar o eliminar la configuración de parámetros del número de JOB seleccionado.

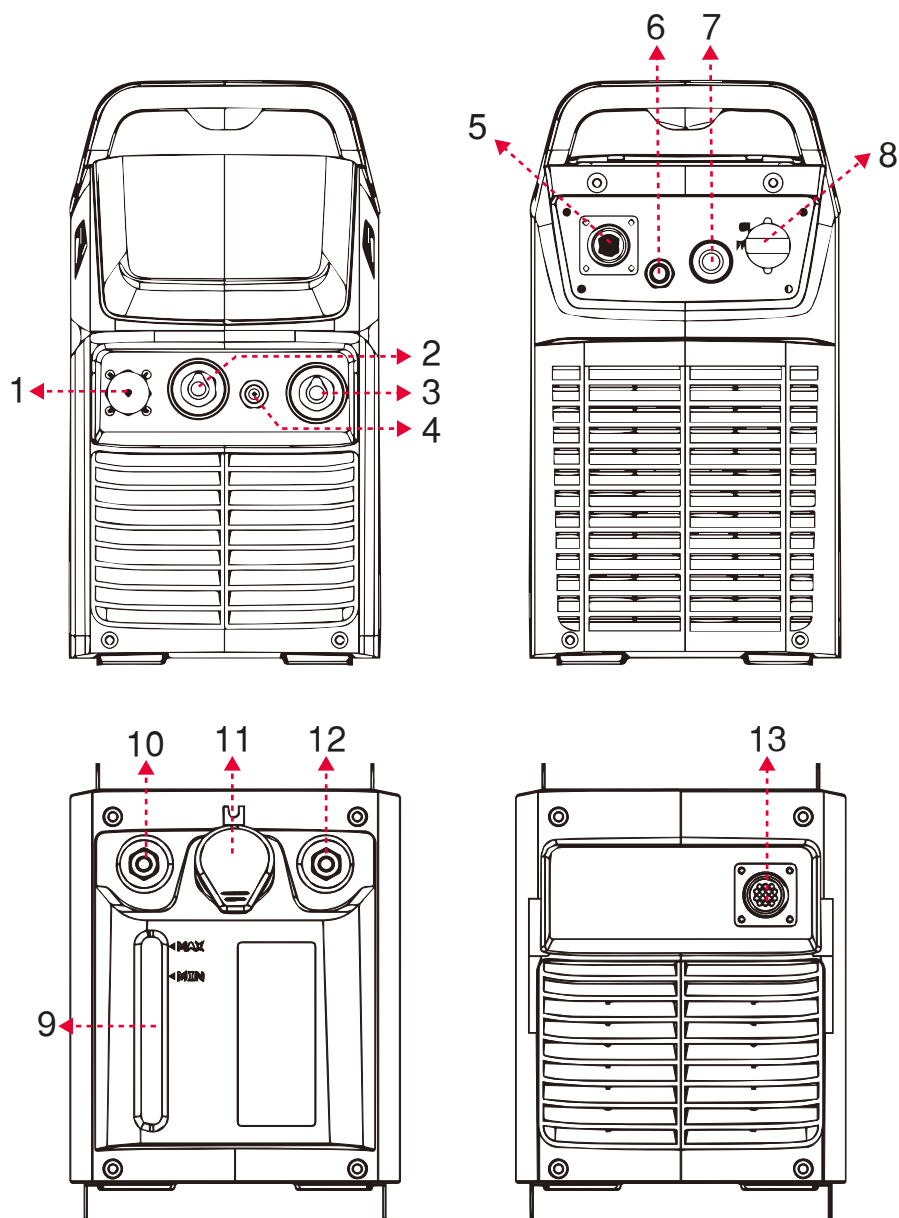
### Panel en modo SMAW

1. Botón de modo de soldadura: Presiónelo para ingresar al modo SMAW.
2. Botón de forma de onda de salida: Presiónelo para seleccionar salida de CC o salida de onda cuadrada de CA.
3. Botón de parámetro Hot Start. Rango de ajuste: 0~10.
4. Botón de parámetro Arc Force. Rango de ajuste: 0~10.
5. Perilla de ajuste de parámetros: Gírela para ajustar la corriente de soldadura y los valores de Hot Start y Arc Force.
6. Pantalla de corriente: Muestra la corriente de soldadura durante la operación, de lo contrario, muestra la corriente seleccionada.
7. Pantalla de voltaje de soldadura: Muestra el voltaje de soldadura.
8. Pantalla de voltaje de entrada.



## Panel

1. Conector de control de la antorcha TIG.
2. Salida negativa (-).
3. Salida positiva (+).
4. Conector de gas de la antorcha
5. Conector para conectar el recirculador
6. Entrada de gas
7. Entrada de fuente de alimentación
8. Interruptor de encendido
9. Calibración del nivel de agua.\*
10. Entrada de agua de retorno para TIG (roja).\*
11. Entrada: Desde aquí se puede inyectar agua, refrigerante, anticongelante, etc., en el tanque.
12. Salida de agua para TIG (azul).\*
13. Conector de control de enfriamiento por agua.\*



Los equipos HIZONE BT Series tienen una garantía de 3 años contra defectos de fabricación, que cubre tanto las piezas como la mano de obra para reparaciones. Además, los equipos cuentan con un año adicional de garantía que cubre únicamente la mano de obra para reparaciones, excluyendo los repuestos.

# HIZONE